

LINEE DI VITA TRAVSPRING™ EN 795 CLASSE C

LINEE DI VITA PERMANENTI EN 795 CLASSE C

Le linee di vita permanenti EN 795 CLASSE C possono essere di tipo mono-fune o bi-fune. La linea di vita Travspring™ Tractel® è una linea di vita permanente EN 795 CLASSE C di tipo mono-fune. I kit predisposti con un assorbitore sono concepiti per l'utilizzo simultaneo da parte di 3 operatori. I test di caduta sono stati effettuati su linee in scala reale con caduta simultanea da parte degli operatori. La certificazione delle prove e di tutte le combinazioni d'uso è stata eseguita dall'ente certificatore europeo Apave. La linea di vita, munita di 2 assorbitori, può consentire l'utilizzo fino a 5 operatori contemporaneamente.

APAVE

Il più grande laboratorio notificato nella certificazione di DPI anticaduta nel mondo. Presente nei maggiori paesi con 120 agenzie e 10 laboratori pluridisciplinari, in Italia ha la sua sede a Monza. In collaborazione con Apave, Tractel ha realizzato sul banco test di prova di maggiori dimensioni esistente in Europa a Romilly sur Seine (F), un ciclo completo di prove per la certificazione della sua linea di vita Travspring.

TEST EFFETTUATI

Sono stati effettuati 20 test ufficiali, in cui sono stati testate sia funi zincate che inox, sia fissaggi su paletti che a muro. Le lunghezze delle linee testate hanno spaziato da 5 a 35m di lunghezza, contemplando anche configurazioni con curve. Nelle prove si sono simulate cadute simultanee di 1, 2, 3, 4 e 5 persone in contemporanea sulla stessa linea.

Normativa applicabile

Descrizione

Composizione linea

Interasse massimo tra i supporti

Numero massimo di utilizzatori

Applicazioni

European standard EN 795 classe C - Settembre 1996

LINEA DI VITA TRAVSPRING™ – TRACTEL®

Cavo in acciaio galvanizzato 5x19 (5 trefoli e 19 fili) di diam. 8,3 mm

Oppure

Cavo in acciaio inox 7x19 (7 trefoli e 19 fili) di diam. 8,3 mm

15 m

5 (dotati di opportuni DPI anticaduta)

a pavimento o a parete

Dopo questo enorme lavoro ingegneristico la Linea di vita Tractel TRAVSPRING™ ha conseguito la **ATTESTAZIONE DI CONFORMITÀ DI 8 PUNTI:**

- Controllo e concezione
- Resistenza statica
- Performance dinamica
- Resistenza dinamica
- Verifica del programma di simulazione e calcolo
- Verifica del libretto di istruzioni
- Verifica del manuale di installazione
- Verifica della marchiatura



PER TUTTE LE COMBINAZIONI REALIZZABILI.

Ente di notifica: APAVE -

Rif. Rapporti APAVE: N° 2417977 e n° 2417982

LINEA DI VITA TRAVSPRING™ EN 795 - C



LINEA MONOFILARE DI PROSSIMITÀ, CONFORME ALLA NORMATIVA EUROPEA EN 795, grazie ad una serie di prove effettuate da ente europeo notificato APAVE

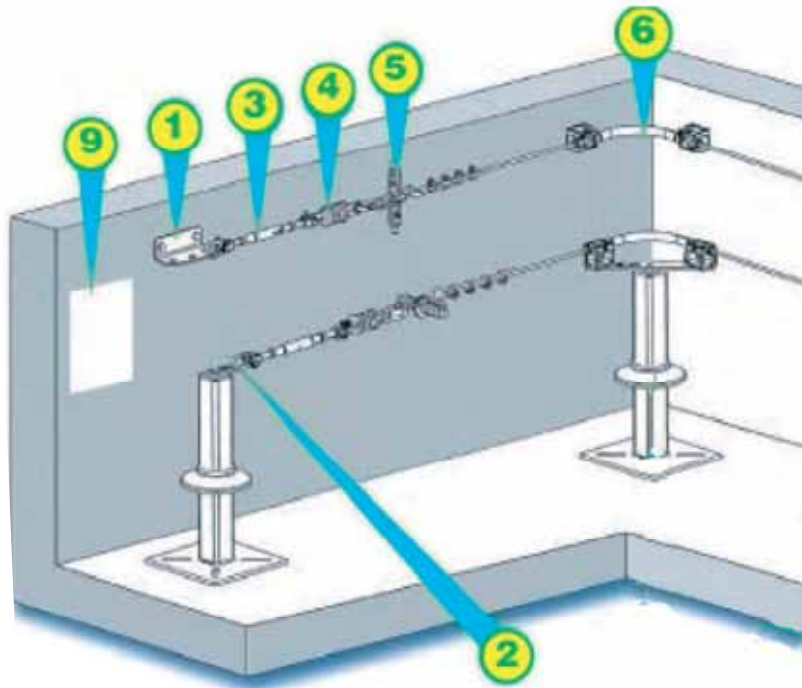
- UTILIZZO CONTEMPORANEO FINO A 5 OPERATORI
- DISTANZA MAX TRA I SUPPORTI: 15 m
- INSTALLABILE SIA SU PALO CHE A PARETE
- SUPPORTI INTERMEDI PER CURVE CON OGNI GRADO DI ANGOLAZIONE
- DIMENSIONAMENTO TRAMITE SOFTWARE CHE PERMETTE DI DEFINIRE I PARAMETRI ED OTTENERE I RISULTATI VELOCEMENTE
- POSSIBILITÀ DI INSERIRE PIÙ ASSORBITORI PER RIDURRE LE FORZE SULLA STRUTTURA
- MONTAGGIO SEMPLICE SENZA L'UTILIZZO DI ATTREZZI PARTICOLARI
- NUMEROSE TIPOLOGIE DI PALI PER SODDISFARE DIFFERENTI PROBLEMATICHE APPLICATIVE
- DISPONIBILITÀ DI VERSIONI IN ACCIAIO INOX

Stopfor™ KSM LSA30 M41
 - Dissipatore anticaduta manuale.
 Dispositivo a scorrimento manuale + cordino 30 cm. + M41. Utilizzabile su corda semistatica diam. 11 mm. Per lavori di posizionamento su falde di tetti inclinati ed orizzontali, indicato per utilizzo con la linea di vita Travspring™.

Stopfor™ ML - Dissipatore anticaduta manuale.
 Dispositivo a scorrimento manuale + cordino 90 cm. + M10. Utilizzabile su corda a trefoli diam. 14 mm. Per lavori di posizionamento su falde di tetti inclinati ed orizzontali, indicato per utilizzo con la linea di vita Travspring™.



Linea di vita Travspring™. Schema di funzionamento



1 Ancoraggio di estremità con connettore.
 Acciaio inox. Cod. 066848.



2 Connessione per paletto di estremità.
 In acciaio inox, fornito di connettore. Cod. 066698.
 Connettore inox supplementare: cod. 039822



3 Tenditore.
 Sistema di messa in tensione della fune. Acciaio inox. Cod. 040742



4 Indicatore di tensione.
 In acciaio inox. Cod. 066858

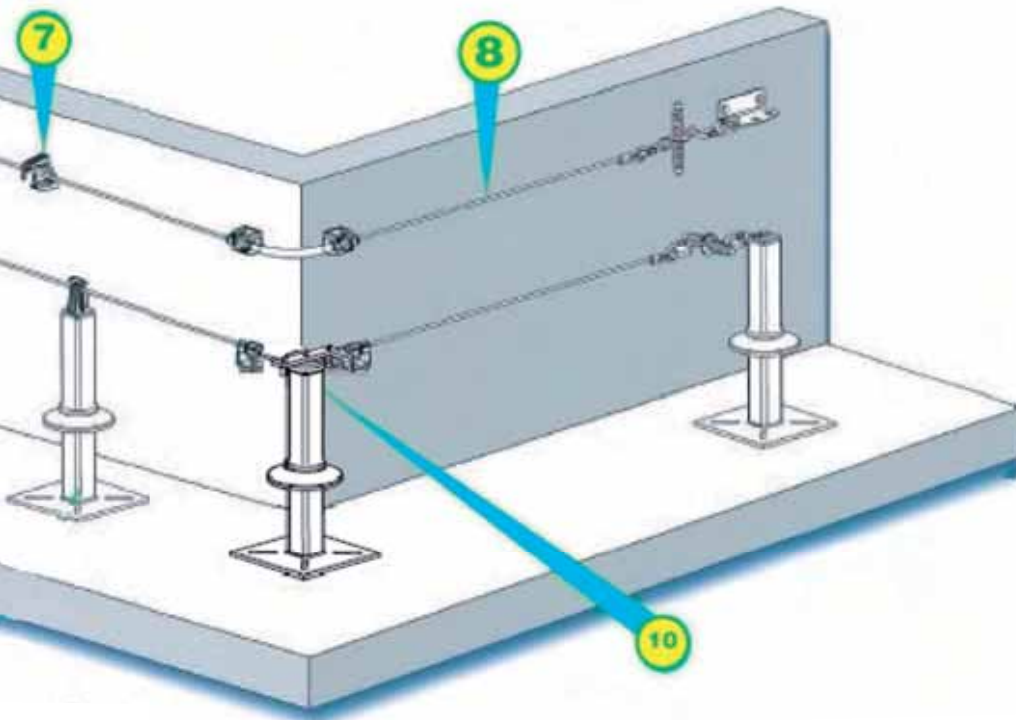


5 Assorbitore di energia.
 Brevetto INRS. Acciaio Inox, fornito con connettore. Cod. 066688.

LINEA DI VITA TRAVSPRING™ EN 795 - C

Grazie al proprio assorbitore di energia brevettato INRS Travspring™, in caso di caduta sviluppa una forza ridottissima all' estremità. Gli elementi principali della linea sono realizzati in acciaio inox, e la fune da diam. 8 mm può essere zincata o inox, i pali sono disponibili zincati. La linea Travspring può essere installata a parete o su paletti.

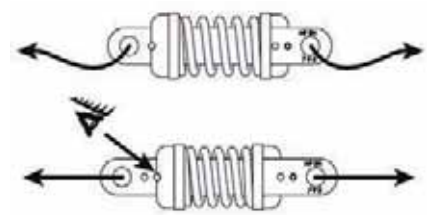
APAVE. Il più grande laboratorio notificato nella certificazione di DPI anticaduta nel mondo. Presente nei maggiori paesi con 120 agenzie e 10 laboratori pluridisciplinari, in Italia ha la sua sede a Monza. In collaborazione con Apave, Tractel ha realizzato sul banco test di prova di maggiori dimensioni esistente in Europa a Romilly sur Seine (F), un ciclo completo di prove per la certificazione della sua linea di vita Travspring™.



Ottenuto grazie alla realizzazione di più di 100 test.



Attestazione di conformità per la linea vita Travspring, rilasciata da Apave (grazie a più di 20 test ufficiali)



Indicatore di tensione:
 Indica la tensione corretta sia in fase di installazione che di verifica. La tensione è corretta quando i due fori di controllo si trovano uno in faccia all'altro.

6 Kit per curva.
 Per realizzare un ancoraggio in curva, comprende 2 ancoraggi per curva e tubo guida-fune. Materiale: acciaio inossidabile e ottone. Cod. 066878.

9 Placchetta segnaletica per linee di vita Travspring™, Cod. 117505.



7 Ancoraggio intermedio.
 Installato ogni 15 m, questo sistema permette il passaggio del connettore senza sganci dell'operatore dalla linea di vita Travspring™. Materiale: cupra-alluminio. Cod. 066868

10 Kit ancoraggio curva, nuovo kit a curva a 360° a puleggia montata su paletto (fornita solo in abbinamento al paletto sottostante)



8 Fune zincata o inox.
 Fornita con redancia e 3 morsetti, avvolta sui crociera. Nella versione zincata, la fune è disponibile nelle seguenti lunghezze (m): 5, 6, 7, 8, 9, 10, 12, 15, 18, 20, 23, 25, 28, 30. Consultare la documentazione commerciale TRACTEL® ITALIANA spa.

11 Paletto, altezza 500 mm.
 Vedi tutte le tipologie di paletti a pag. 12

Accessorio:
 cappuccio rompigoccia (regolabile in altezza), Cod. 129505



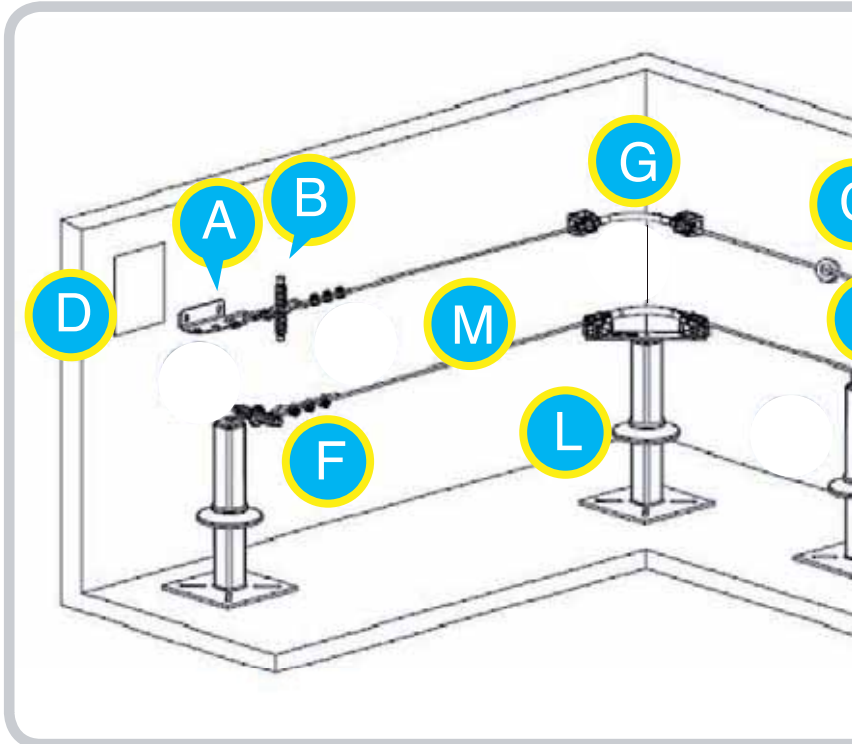
Scheda di calcolo fornita in base alla configurazione richiesta. (Programma certificato Apave).



LINEA MONOFILARE DI PROSSIMITÀ, CONFORME ALLA NORMATIVA EUROPEA EN 795, grazie ad una serie di prove effettuate da ente europeo notificato APAVE

- UTILIZZO CONTEMPORANEO FINO A 5 OPERATORI PER TRATTO
- DISTANZA MAX TRA I SUPPORTI: 15 m
- INSTALLABILE SIA SU PALO CHE A PARETE
- SUPPORTI INTERMEDI PER CURVE CON OGNI GRADO DI ANGOLAZIONE
- DIMENSIONAMENTO TRAMITE SOFTWARE CHE PERMETTE DI DEFINIRE I PARAMETRI ED OTTENERE I RISULTATI VELOCEMENTE
- POSSIBILITÀ DI INSERIRE PIÙ ASSORBITORI PER RIDURRE LE FORZE SULLA STRUTTURA
- MONTAGGIO SEMPLICE SENZA L'UTILIZZO DI ATTREZZI PARTICOLARI
- NUMEROSE TIPOLOGIE DI PALI PER SODDISFARE DIFFERENTI PROBLEMATICHE APPLICATIVE

Linea di vita Travspring™ ONE. Schema di funzionamento



Stopfor™ KSM LSA30 M41
 - Dissipatore anticaduta manuale.

Dispositivo a scorrimento manuale + cordino 30 cm. + M41. Utilizzabile su corda semistatica diam. 11 mm. Per lavori di posizionamento su falde di tetti inclinati ed orizzontali, indicato per utilizzo con la linea di vita Travspring™.

Stopfor™ M. Dissipatore anticaduta manuale.

Dispositivo a scorrimento manuale + cordino 90 cm. + M10. Utilizzabile su corda a trefoli diam. 14 mm. Per lavori di posizionamento su falde di tetti inclinati ed orizzontali, indicato per utilizzo con la linea di vita Travspring™.



A Ancoraggio di estremità a parete con connettore.
 Acciaio zincato. Cod. 87358.



E



B Assorbitore di energia. Brevetto INRS. Acciaio Inox, fornito con connettore. Cod.066688.



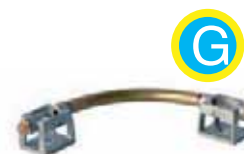
C Ancoraggio intermedio a parete. Golfare con foro a vite per fissaggio a parete. Materiale: acciaio zincato. Cod. 113247



F



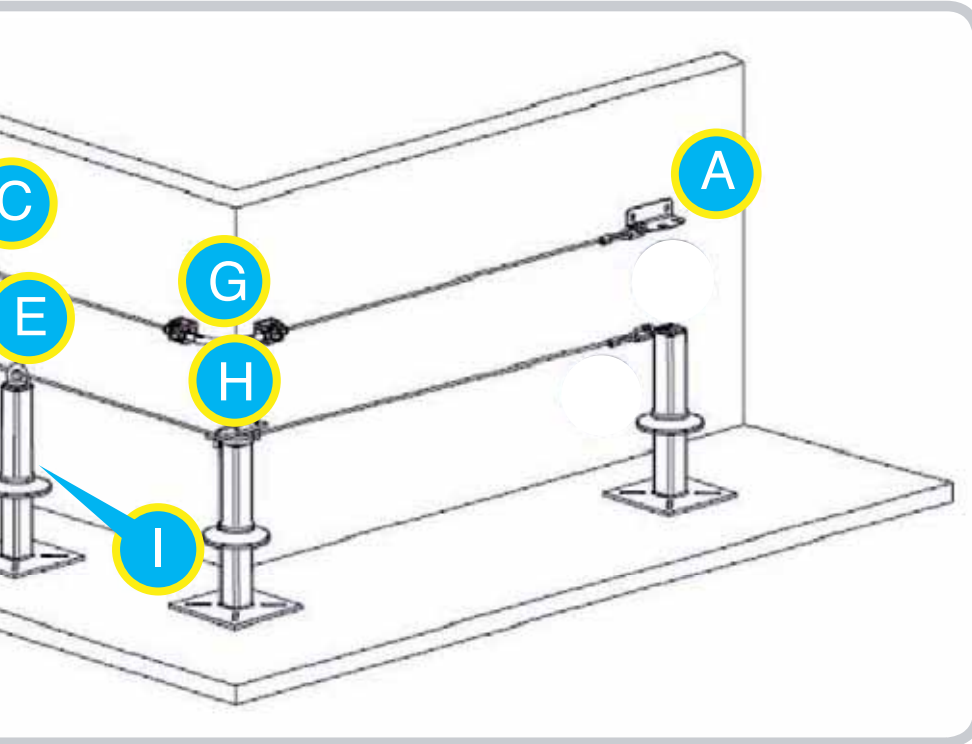
D Placchetta segnaletica per linee di vita Travspring™, Cod. 117505.



G

LINEA DI VITA TRAVSPRING™ ONE EN 795 - C

Grazie al proprio assorbitore di energia brevettato INRS Travspring™ One in caso di caduta sviluppa una forza ridottissima all'estremità. Gli elementi principali della linea sono realizzati in acciaio zincato, la fune da diam. 8 mm è in acciaio zincato, i pali sono disponibili zincati. La linea Travspring™ One può essere installata a parete su paletti o a soffitto. La linea Travspring™ One differisce dalla versione Travspring™ in quanto al posto degli ancoraggi intermedi si utilizzano i golfari (vedi fig. sottostante: C-E). Di conseguenza per il superamento di essi è necessario utilizzare un cordino a due bracci (vedi fig.1). Il tensionamento della linea si esegue a mano o con l'ausilio di un BRAVO™pocket 250 più due attacchi autoserranti G2, avendo cura di lasciare un allungamento verticale naturale max. 1/150 tra due punti di ancoraggio. (vedi fig.2).



Attestazione di conformità per la linea di vita Travspring™ One, rilasciata da Apave

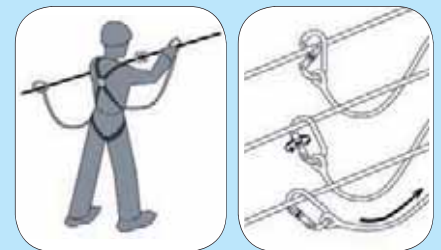


fig.1

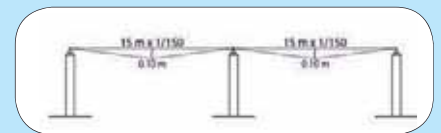


fig.2

Ancoraggio intermedio su paletto.
 L'ancoraggio intermedio Travspring™ One permette di riprendere il cavo. Per il superamento dell'ancoraggio intermedio l'utilizzatore deve essere munito di un cordino doppio. Gli ancoraggi intermedi devono essere posizionati a una distanza massima di 15m l'uno dall'altro.
 Materiale: acciaio zincato
 Ancoraggio intermedio per paletto (cod.110197)



Kit ancoraggio curva,
 nuovo kit a curva a 360° a puleggia montata su paletto



Paletto, altezza 500 mm.
 Vedi tutte le tipologie di paletti a pag. 12

Connessione per paletto di estremità.

In acciaio zincato, fornito di connettore. Cod. 087368.
 Connettore inox supplementare: Cod. 039822



Accessorio:
 cappuccio rompigiocia (regolabile in altezza), Cod. 129505

Kit per curva.

Per realizzare un ancoraggio in curva, comprende 2 ancoraggi per curva e tubo guida-fune.
 Materiale: acciaio inossidabile e ottone. Cod. 066878.



Fune zincata.
 Fornita con redancia e 3 morsetti, avvolta sui crociera. La fune è disponibile nelle seguenti lunghezze (m): 5, 6, 7, 8, 9, 10, 12, 15, 18, 20, 23, 25, 28, 30.
 Consultare la documentazione commerciale TRACTEL® ITALIANA spa.




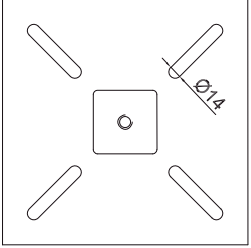

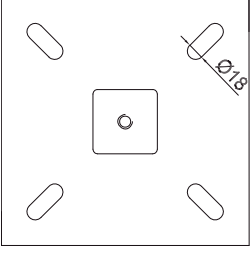

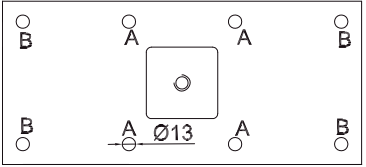

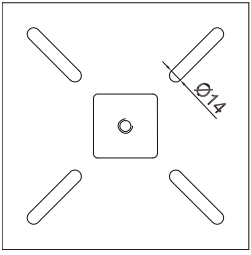

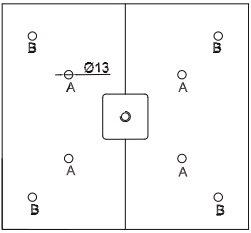
Scheda risultati da programma di calcolo

GAMMA PALETTI PER LINEE DI VITA TRAVSPRING™.

PALETTI IN ACCIAIO ZINCATO (FISSAGGI ESCLUSI, DA VALUTARE A SECONDA DELLA TIPOLOGIA D'INSTALLAZIONE) GIÀ INTEGRATI NELLA CERTIFICAZIONE DELLA LINEA DI VITA TRAVSPRING™ / ONE.

Il montaggio deve essere realizzato da personale qualificato che, ad installazione avvenuta, rilascerà una dichiarazione di conformità della corretta messa in opera del sistema. I paletti sono realizzati in acciaio zincato a caldo. E' disponibile un sistema "rompigoccia", in materiale sintetico al fine da evitare l'azione erosiva dell'acqua piovana ruscellante. Per la sua semplice geometria, è possibile l'impermeabilizzazione sia con guaine bituminose o sintetiche che con lattoneria metallica.

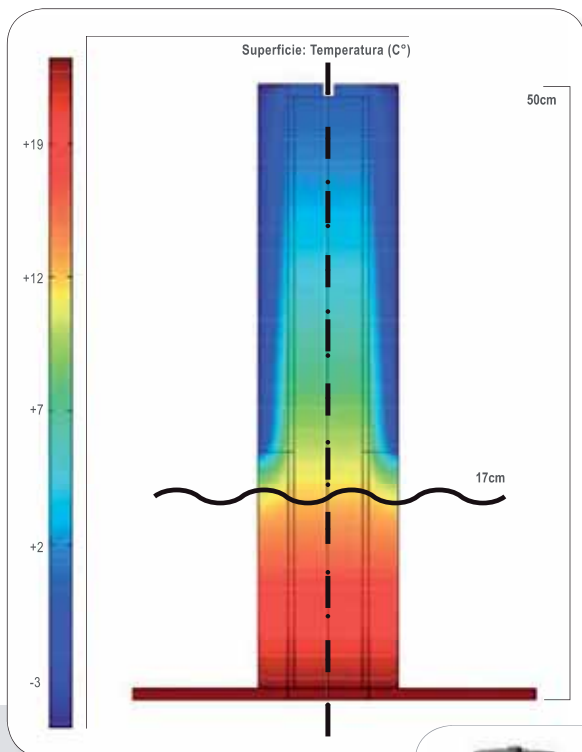
• E' disponibile, come optional, una contropiastra gemella di quella del paletto al fine di poter realizzare, tramite barre filettate una installazione "piastra/contropiastra".

Tipologia palo	Piastra	Altezza H	Carico raccomandato ad estrazione per ogni fissaggio (daN)			
		paletto (cm)	configurazione			
			4 fissaggi	4 fissaggi posizione A	4 fissaggi posizione B	8 fissaggi
		25	600	-	-	-
		50	1.200	-	-	-
		50 palo con puleggia Fmax 6000 daN	2.350	-	-	-
		75	1.760	-	-	-
		25	-	800	800	600
		50	-	1.600	1.600	1.200
		75	-	2.250	2.250	1.800
		25	600	-	-	-
		50	1.200	-	-	-
		25	-	750	750	550
		50	-	1.500	1.500	1.100

PALETTI TERMICAMENTE ISOLATI
 PER LINEE DI VITA TRAVSPRING™ E PUNTI DI ANCORAGGIO

TRAVSPRING™ TERMO

- ELIMINA IL RISCHIO DI CONDENSA*
- RIDUCE DEL 60% IL PONTE TERMICO*
- RIVESTIMENTO TOTALMENTE IMPERMEABILE IN ACCIAIO INOX AISI 304



TRAVSPRING™ TERMO EN 795 C è una gamma di paletti termicamente isolati per linea di vita Travspring™ racchiusi da guscio cilindrico in acciaio INOX AISI 304. Il paletto termicamente isolato è particolarmente indicato per eliminare il rischio della formazione di condensa nei periodi invernali quando la temperatura esterna scende al di sotto di 0°C - condizioni che normalmente portano alla formazione di condensa alla base del paletto sulla trave di colmo e conseguente rischio di gocciolamento. Inoltre il paletto termicamente isolato consente di ridurre del 60% il ponte termico, ossia la dispersione di calore dell'abitazione attraverso il paletto.

- ELIMINAZIONE DEL RISCHIO DI CONDENSA
- RIDUZIONE DEL 60% DEL PONTE TERMICO
- RIVESTIMENTO TOTALMENTE IMPERMEABILE IN ACCIAIO INOX AISI 304

*Valori calcolati da Alintec (www.alintec.it, "Alintec, alleanza per l'innovazione tecnologica, è la struttura di collegamento tra il mondo della ricerca e il sistema imprenditoriale promosso da ASSOLOMBARDA, Camera di Commercio di Milano e Fondazione POLITECNICO DI MILANO") = temperatura esterna -5°C; temperatura interna 20°C con umidità relativa compresa fra 60% e 70% dispersione termica, 3,0W - 0,12 WK°

Distribuzione della temperatura nel paletto termicamente isolato. (temp. esterna abitazione: -5°C; temp. interna abitazione +20°C



PALETTO BASE INCLINATA
 mm500



PALETTO BASE QUADRA
 mm500



PALETTO BASE RETTANGOLARE
 mm500



PALETTO BASE DOPPIA INCLINAZIONE
 mm500